

VEX IQ
CHALLENGE
PITCHING IN

竞赛手册

2.0 版

注：本文仅为中文翻译，如有出入请以英文原文为准

目录

第一章 赛局

赛局说明.....	3
赛局定义.....	5
特定赛局定义.....	7
记分.....	12
安全规则.....	13
赛局规则.....	13

第二章 机器人

验机规则.....	21
-----------	----

第三章 赛事

赛事定义.....	26
赛事规则.....	27
机器人技能挑战赛规则.....	30
线上实时锦标赛概述.....	35
线上实时锦标赛规则.....	35

版本记录

2.0 版 – 2021 年 8 月 31 日（美国时间）

- 增加规则<G19>，规定不接触地板的机器人最多可以控制两（2）个垒球。
- 更新“赛队”定义及<G8>，允许一名操作手上场。

1.1 版 – 2021 年 7 月 27 日（美国时间）

- 更新 <LRT4>，变更线上实时锦标赛的起始区
- 删除了线上技能挑战赛

1.0 版 – 2021 年 6 月 29 日（美国时间）

- <R8>增加一个蓝色注释框，提醒赛队注意，任何非功能性装饰可能会影响联队伙伴的机器人。
- 更新图 11 以展示低堡垒的准确位置
- 更新图 19 以更清晰展示机器人的高度限制

0.2 版 – 2021 年 6 月 15 日（美国时间）

- 更新<R8>，增加橡皮筋条目
- 更新图 2 以展示正确的启动区

0.1 版 – 2021 年 5 月 22 日（美国时间）

- 初版发布

第一章 赛局

赛局说明

赛局在如图所示的场地上进行。机器人技能挑战赛和团队协作挑战赛均使用完全相同的场地要素和摆放位置。

在团队协作挑战赛中，两台机器人组成联队，分别由其操作手控制，在每场赛局中，合作完成任务。

在机器人技能挑战赛中，一台机器人获得尽可能高的得分。这些比赛包括由操作手全程操控的手控技能挑战赛和人为控制最少的自动技能挑战赛。

在线上实时挑战赛中，两台机器人组成联队，分别由其操作手控制在各自的场地上，通过实时视频连线，合作完成任务。

赛局的目标是通过如下方式，获得尽可能高的得分：在堡垒中用垒球得分、清空营区和在赛局结束时悬挂机器人。

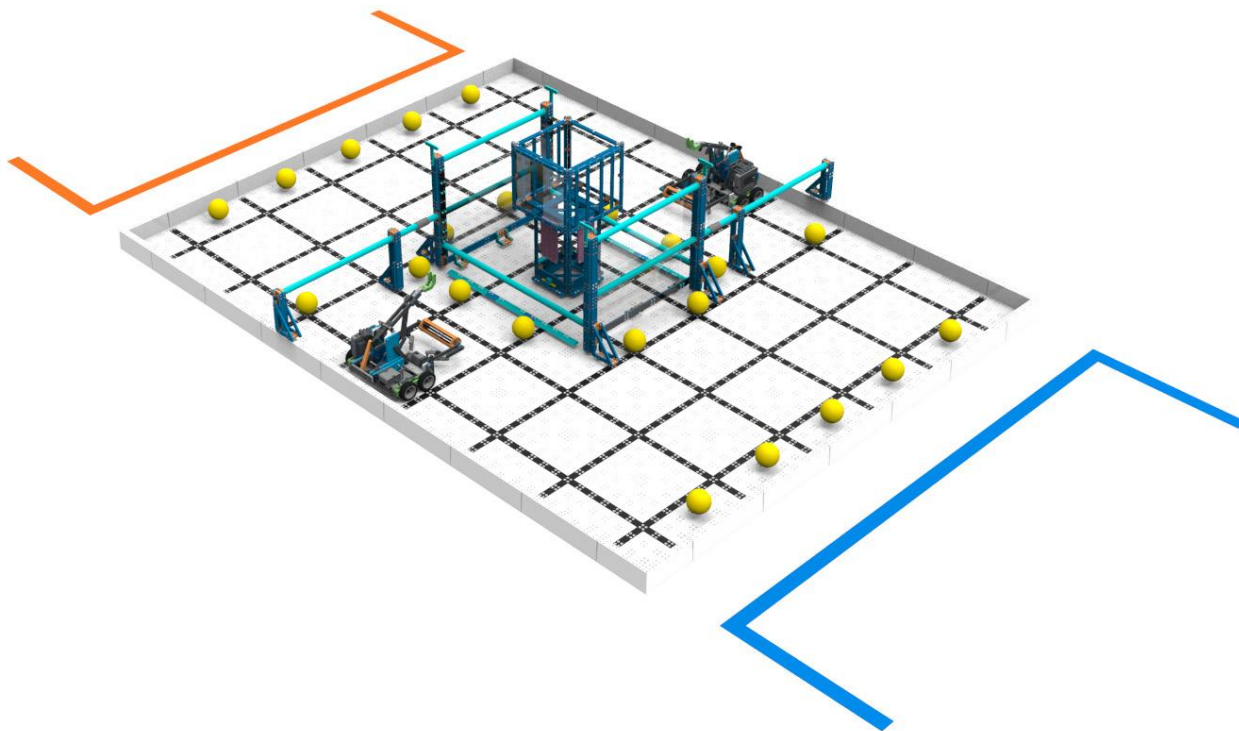


图 1: VEX IQ 挑战赛百发百中的起始布局

每个 VEX IQ 挑战赛百发百中赛局，包括二十二（22）个垒球。

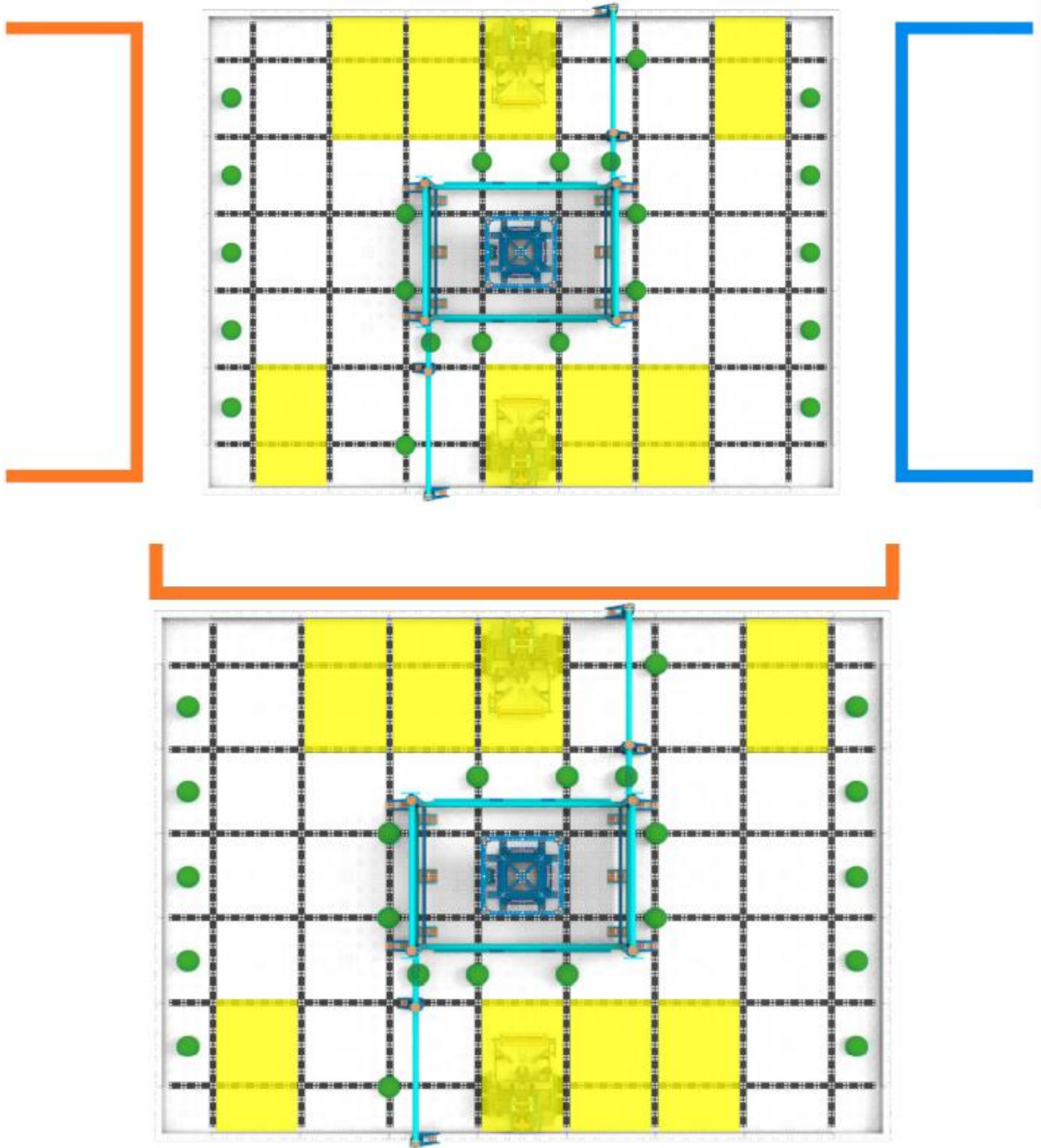


图 2：团队协作赛场地的俯视图。标出启动区及垒球。可使用任一操作手站位区。详见<G9>。

赛局定义

成人 – 任何身份不是学生的人。

联队 – 预先指定的两 (2) 支赛队组成的团队，在一局团队挑战赛中协同作业。

联队得分 – 在团队挑战赛中，两支赛队合计获得的分数。

自动 – 机器人仅仅由来自传感器的信息和学生预先编程并输入主控器的指令控制。没有来自 VEX IQ 遥控器的指令输入。

搭建员 – 赛队中搭建机器人的学生，成人不能作为赛队的搭建员。允许成人传授搭建员相关概念，但绝不能在搭建员在场且积极参与的情况下搭建机器人。

设计员 – 赛队中设计竞赛机器人的学生，成人不能作为赛队的设计员。允许成人传授设计员相关概念，但绝不能在设计员在场且积极参与的情况下设计机器人。

罚停 – 对违反规则的赛队给予的处罚。在罚停期间，被罚赛队不得操作其机器人，操作手必须将遥控器放在地上。罚停与取消资格不同。

取消资格 (DQ) – 对违反规则赛队的处罚 (详见<T11>)。如赛队在某赛局中被取消资格，主裁判将在赛局结束后通知赛队。经主裁判判定，屡次犯规和被取消资格的赛队可能被取消整个赛事的资格。

操作手 – 在赛局中站在操作手站位内，并负责操作和控制赛队机器人的学生队员。每场赛局中最多有两名赛队成员担任此角色 (见<G8>)。

操作手控制 – 由一名操作手操控一台机器人。

操作手站位 – 场地外侧的特定区域。赛局期间，除与机器人的合规互动外，操作手必须站在此区域。见图 2。

场地 – 整个比赛场地，宽度为六 (6) 块地板拼块，长度为八 (8) 块地板拼块，共计四十八 (48) 块场地拼块，由另外四 (4) 块转角拼块和二十四 (24) 块场地围栏围成。

场地要素 – 场地围栏、地板、PVC 管、塑料片及附着于场地上的 VEX IQ 零件。

地板 – 场地围栏内由场地拼块组成的比赛场地。

队号牌 – 机器人上的一个实体零件，用于展示赛队的 VEX IQ 挑战赛队号。队号牌的长度和宽度必须是 3.5 英寸 x 1.5 英寸 (88.9 毫米 x 38.1 毫米)，且厚度不得超过 0.25 英寸 (6.35 毫米) (见 R4)。

赛局 – 手控技能挑战赛，自动技能挑战赛或团队协作挑战赛。

- **手控技能挑战赛** – 由操作手控制场地上仅有的一 (1) 台机器人的 60 秒 (1 分钟) 时段。
- **自动技能挑战赛** – 场地上仅有的一 (1) 台机器人的 60 秒 (1 分钟) 自动比赛时段。
- **技能挑战赛** – 手控技能挑战赛或自动技能挑战赛。
- **团队协作挑战赛** – 由一 (1) 支联队上场参与操作手控制的时段，总时长为 60 秒 (1 分钟)。
- **线上实时锦标赛** – 通过线上实时锦标赛系统进行的团队协作赛。联队由两 (2) 支赛队组成，分别在各自的场地上比赛，详见赛事章节。

程序员 – 赛队中编写下载到机器人的电脑代码的学生，成人不能作为赛队的程序员。允许成人传授程序员相关概念，但绝不能在没有程序员在场且积极参与的情况下编写机器人的代码。

机器人 – 通过验机的机器 (即符合所有机器人规则)，被设计用于自动地和/或在操作手遥控下执行单个或多个任务。

学生 – 任何在 2006 年 5 月 1 日以后出生 (即 2022 年 VEX 世锦赛时为 15 岁或更小) 的人。也可在因残疾而延迟教育的情况下至少推迟一年。学生是在成人的极少协助下设计、构建、修理机器人和为机器人编程的人。

- **小学生** – 任何在 2009 年 5 月 1 日后出生的学生 (即 2022 年 VEX 世锦赛时为 12 岁或更小)。小学生可以初中生身份“越级”参赛。
- **初中生** – 上述小学生以外的符合学生定义的学生。

赛队 – 由两名或多名学生组成的团队。如果所有队员是小学生，赛队则被视为小学队。如果任一学生是初中生，或者赛队由小学生组成但注册为初中队并以初中生身份“越级”参赛，赛队则被视为初中队。

一旦宣布并以初中队参赛，赛队不可在本赛季剩余时间内再改为小学队。赛队可由来自于学校、社区/青少年组织，或互为邻居的学生组成。

团队协作是 VEX IQ 挑战赛的精髓，建议的赛队规模是 2-3 名学生。然而，在 2021-2022 赛季，可能由于当地的健康指南，使得多名学生无法定期会面。在这种情况下，允许赛队只有一名队员，尽管此例外情况发生几率很少。

特定赛局定义

垒球 – 黄色软质近球形物体，直径大约为 2.95 英寸（75 毫米），重量约为 25 克。

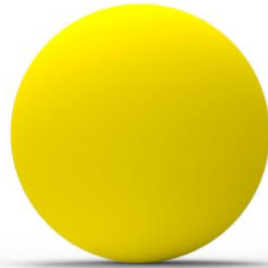


图 3: 垒球

清空 – 营区的一种状态。当赛局结束后，如果没有垒球接触营区内部的地板，则此营区视为清空。裁判可通过在垒球和地板之间滑动一张纸来确认垒球是否符合要求。

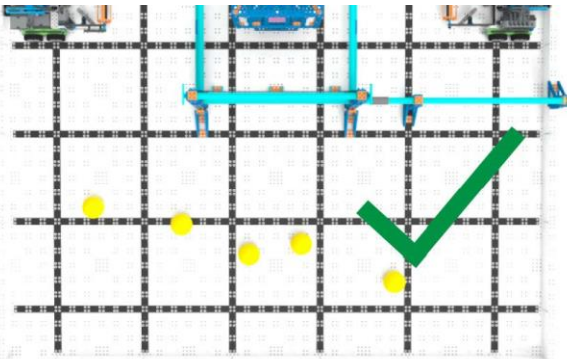


图4: 清空营区的示例

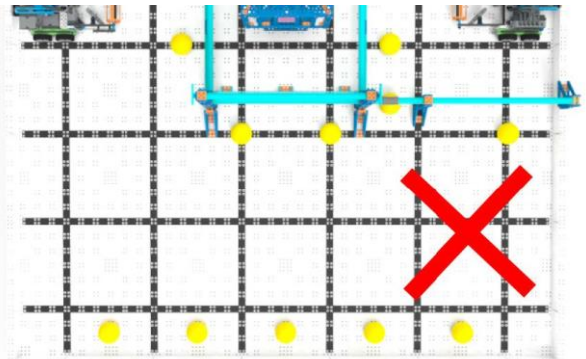


图5: 不能被视为清空的营区示例。
因为仍有垒球接触营区内的地板。

悬挂 – 赛局结束后机器人的一种状态。

- **低挂** – 如机器人接触任意一根悬挂杆，不接触地板且不被任何垒球支撑，则视为低挂。裁判可以通过在机器人和地板之间滑动一张纸来判断机器人是否为低挂。
- **高挂** – 如机器人接触任意一根悬挂杆、未被垒球支撑，完全处于与低悬挂杆底边平齐的水平面上方，则视为高挂。裁判可通过在机器人下方滑动一个15孔长度的VEX IQ零件（如一根1x15直梁）来判断机器人是否为高挂。

注 1: 高挂的机器人不再被视为低挂机器人。

注 2: 裁判要判断某台机器人是否被垒球支撑，可通过轻轻移除该垒球来确认。

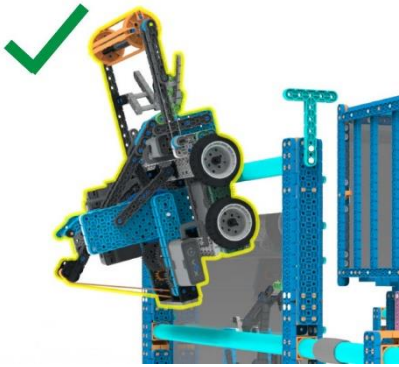


图 6: 此机器人视为高挂, 因为它完全高于低悬挂杆的底边。

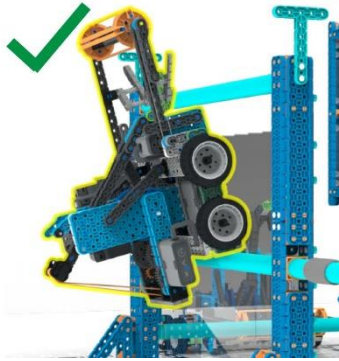


图7: 此机器人为低挂, 因为它不完全高于低悬挂杆的底边。

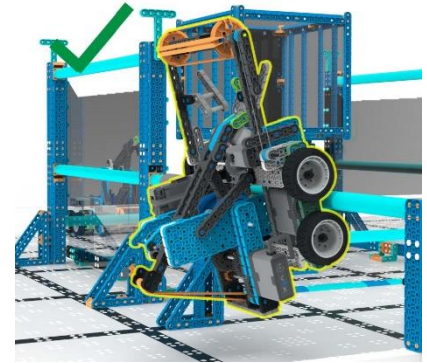


图 8: 此机器人为低挂, 因为它接触了一根悬挂杆, 但没有接触地板, 也没有被任何垒球支撑。

悬挂杆 – 直径为0.84英寸 (21.3毫米) 且与营区平行的青色PVC管。最高的一组悬挂杆的底边高于地板 15.5英寸 (393.7毫米) ; 较低的一组悬挂杆的底边高于地板7.5英寸 (190.5毫米) 。

注: 构成低堡垒的最低的一组青色 PVC 管不视为悬挂杆。

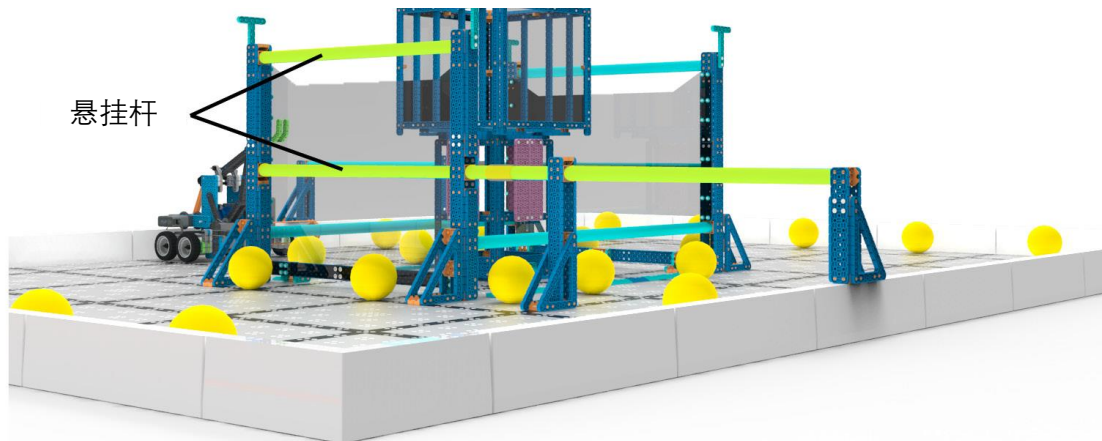


图 9: 场地概览图。已标示悬挂杆。

高堡垒 – 由 VEX IQ 零件及透明塑料片构成的悬于场地中心上方的立方体形状的结构。透明立方体下方的绿色及粉色 VEX IQ 零件组成的支撑结构, 不是高堡垒的一部分。

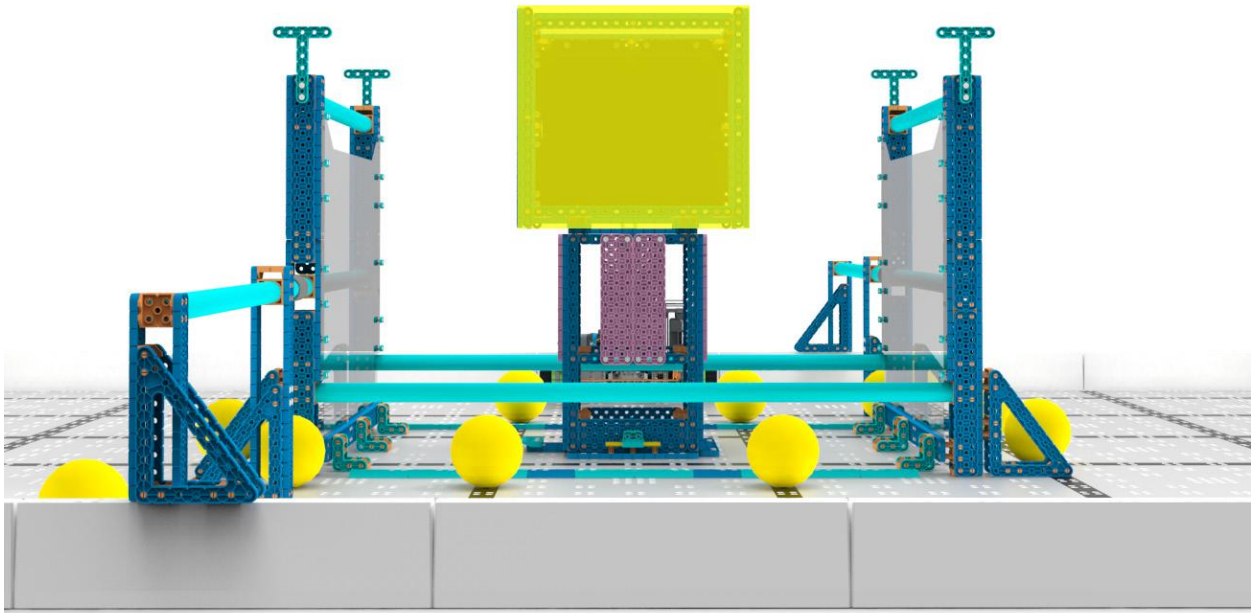


图 10: 高堡垒

低堡垒 – 在场地中心，围绕高堡垒结构的区域。低堡垒的其中两面被透明塑料片围住，另外两面被青色 PVC 管的外边沿及安装在地板上的 VEX IQ 零件围住。这些塑料片、PVC 管及 VEX IQ 零件视为低堡垒的一部分。

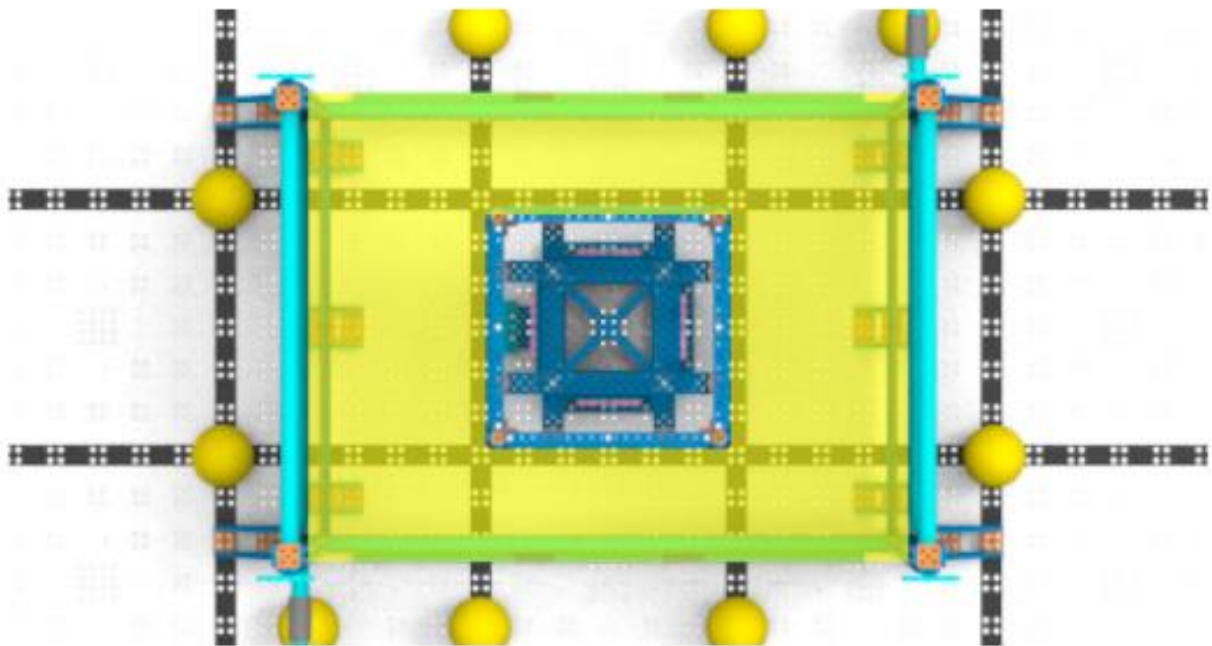


图 11: 低堡垒

得分 – 垒球的一种状态。在赛局结束时，如果垒球不接触机器人且在下列任一堡垒内，则视为得分。

1. 垒球部分或全部在低堡垒的垂直投影所定义的无限三维立体空间内，或
2. 垒球在高堡垒的底面之上，且部分或全部在高堡垒的垂直投影所定义的无限三维立体空间内。

注：一旦垒球被视为在高堡垒内得分，则不再在低堡垒内得分。

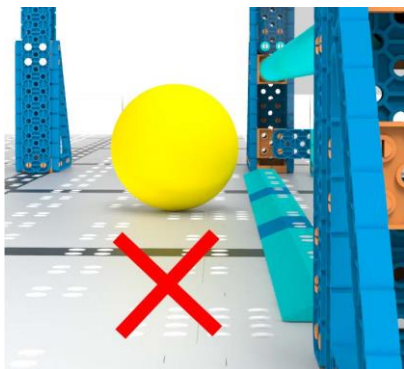


图12：此垒球不得分，因为它不是部分或全部在低堡垒的垂直投影内。

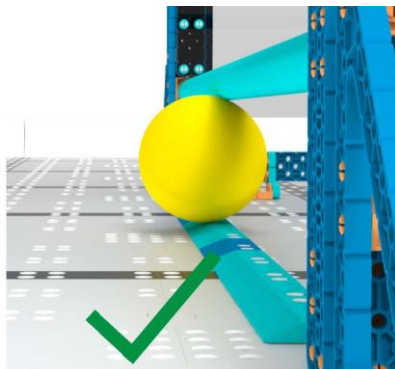


图13：此垒球在低堡垒内得分，因为它有一部分在低堡垒的垂直投影内。

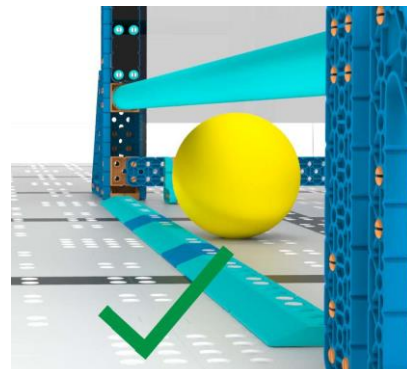


图 14：此垒球在低堡垒内得分，因为它全部在低堡垒的垂直投影内。

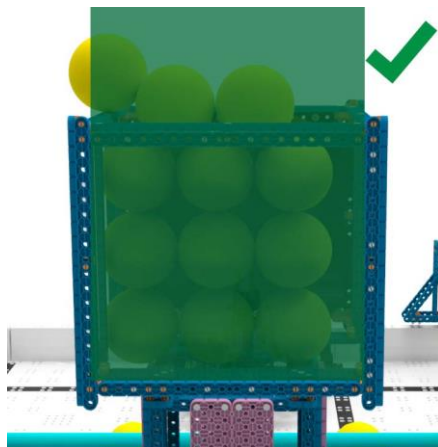


图 15：所有的垒球都视为在高堡垒内得分，因为所有的垒球均部分或全部在高堡垒的垂直投影内。

赛队可能会遇到其他非上图所示的垒球或堡垒的状态。在这些极端情况下，一般应视为垒球得分。不要要求主裁判定义一个理想状态的垂直投影或做细微的测量。

营区 – 场地两端的地板区域之一，各自由场地围栏及距离 6 英尺边长的场地侧最近的黑线外侧围成。营区为地板的一部分，不是其上方的三维立体空间。

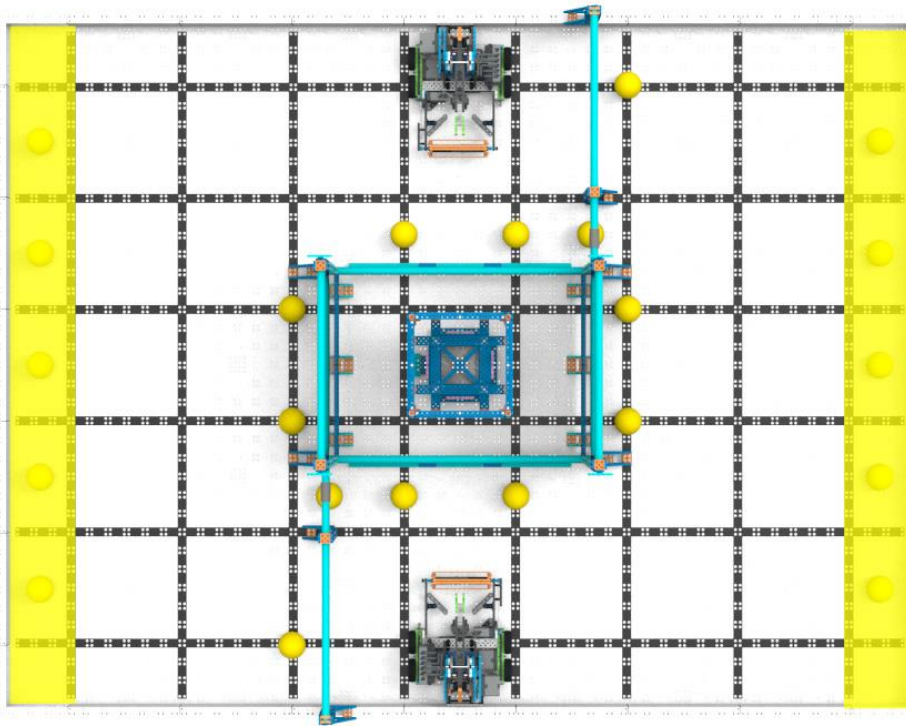


图 16: 场地俯视图。已标示营区。

启动区 - 场地上指定的任一机器人开始比赛的区域，尺寸为11" x 20" (279.4毫米x482.6毫米)。启动区由长黑线的内沿、短黑线的外沿及场地围栏的内沿围成。详见图17。

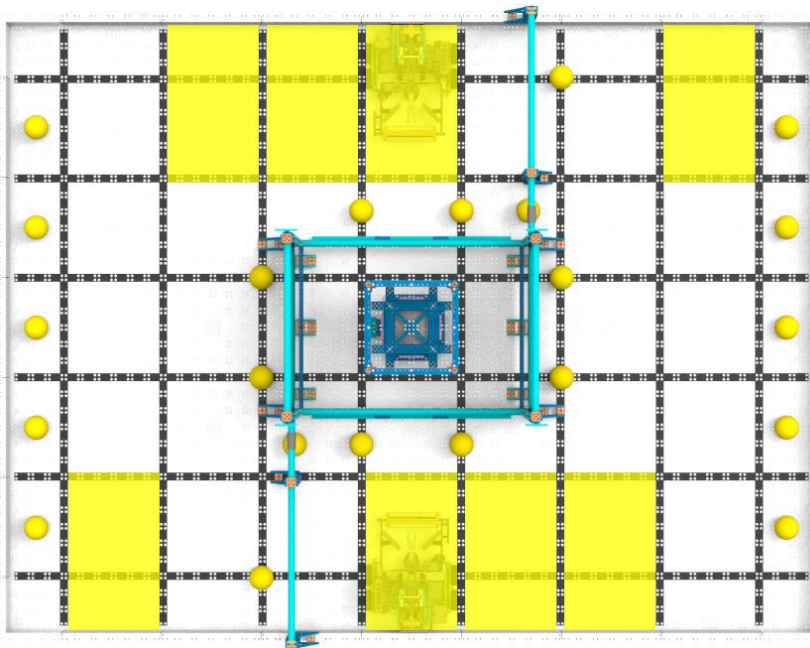
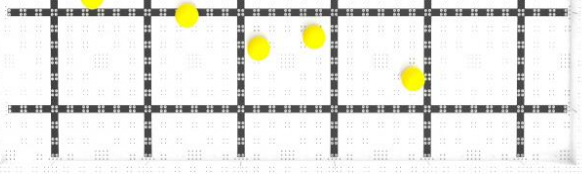

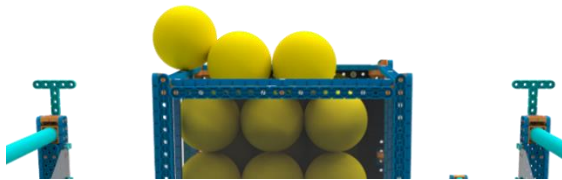

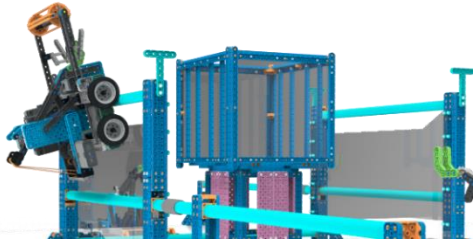


图 17: 场地俯视图。已标示启动区。

记分

每个清空的营区	5分
每个在低堡垒内的垒球	2分
每个在高堡垒内的垒球	6分
每台低挂的机器人	6分
每台高挂的机器人	10分

	每个清空的营区记五 (5) 分
	每个在低堡垒内得分的垒球记两 (2) 分
	每个在高堡垒内得分的垒球记六 (6) 分
	每台低挂的机器人记六 (6) 分
	每台高挂的机器人记十 (10) 分

安全规则

<S1>安全第一，勿损坏场地。任何时候，如果机器人的运行或赛队的行为有悖于安全或对场地要素或垒球造成损坏，裁判可判处违规赛队罚停甚至取消资格。该机器人再次进入场地前必须重新验机。

赛局规则

<G1>尊重每个人。在 VEX IQ 挑战赛中，各赛队所有学生及成人都应具备可敬和专业的言行。如果一支赛队或其成员（包括学生或与该队相关的任何成人）对竞赛工作人员、志愿者或其他参赛者有不尊重或不文明的行为，就可能根据其严重程度，被取消该局或后续赛局、甚至整个赛事的资格。评审员也会在奖项评选过程中考虑赛队的行为和道德准则。

在 VEX IQ 挑战赛的各个方面，学生们在成人指导下搭建机器人或做出决定。VEX 社区自诩是一个积极的学习环境，在这里没有人被欺负、骚扰或辱骂。赛队应避免给学生和赛事志愿者制造不必要的压力。学生可以通过压力和挑战学习积极行为和良好的竞赛精神。

本规则与 REC 基金会行为准则并存。违反“行为准则”可视为违反<G1>，并可能导致当前赛局、后续赛局、整场赛事（在极端情况下）或整个赛季被取消比赛资格。行为准则可查询：

<https://roboticseducation.org/codeofconduct>

2021-2022 赛季，一些赛事可能会制定超出本竞赛手册范围的健康及安全指南。这些指南将通过 RobotEvents.com 赛事注册页面的健康和安全说明提前告知所有赛队。所有赛队（包括学生或任何与赛队相关的成年人）必须遵守这些指南。违反赛事特定的健康与安全规则可被视为违反<G1>和/或 REC 基金会行为准则。

<G2> VEX IQ 是以学生为中心的项目。紧急情况下，成人可以协助学生，但是，成人不应在赛队无学生在场或学生积极参与时搭建机器人或编程。学生须准备向评审或赛事工作人员展示其对机器人搭建和编程的理解。

一定程度的成人指导、教学和/或引导是VEX IQ挑战赛所预期且鼓励的。没有人天生就是机器人专家！然而，困难应该永远被视为教学机会，而不是为了让成人在无学生在场或学生积极参与的情况下解决任务。

当机械结构掉落时：

- ...成人可以帮助学生调查原因，这样它才能被改进；
- ...成人不可以重新组装机器人。

当赛队遇到复杂的编程概念时：

- ...成人可以用流程图指导学生理解其逻辑；
- ...成人不可以预先写好指令供学生复制/粘贴。

赛局进行中：

- ...成人可以作为观众，给予乐观、积极的鼓励；
- ...成人作为观众不能大声地向学生下达分步指令。

此规则与REC基金会“以学生为中心”规定同时执行，该规定可至REC基金会网站下载，供赛队在整个赛季内参考：<https://www.roboticseducation.org/studentcenteredpolicy>

违反此规则可被视为违反<G1>和/或 REC 基金会的行为准则。

<G3> 适用基本常识。 阅读和使用本手册里各种规则时，请记住，在 VEX IQ 挑战赛中，基本常识永远适用。

<G4> 赛前设置。 赛局开始时，每台机器人必须符合如下标准：

1. 只与地板及/或场地围栏接触（即不接触任何垒球、其它场地要素或其它机器人）。
2. 不超出启动区界定的 11英寸× 19英寸（ 279.4 毫米 x 482.6 毫米）的范围。
3. 不高于15英寸。

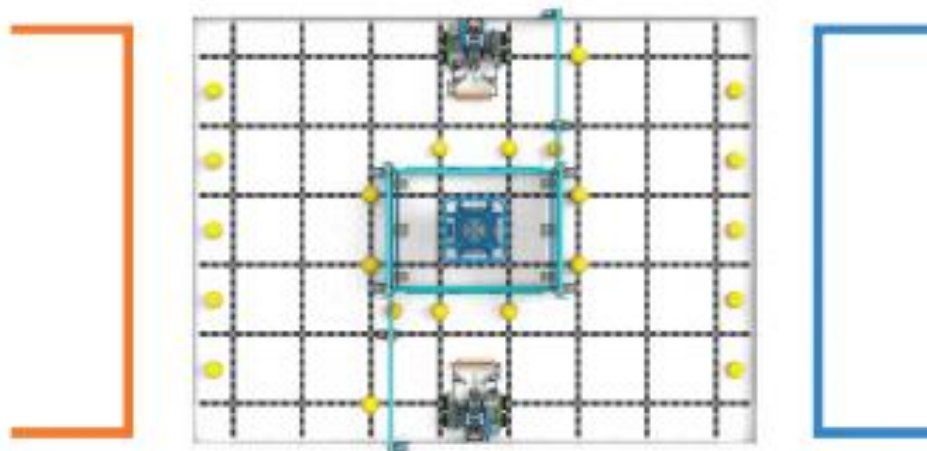


图18：两台机器人在合规启动区

<G5> 赛局中机器人的展开尺寸有限制。赛局中，机器人的展开尺寸不得超出以下规定：

- a. 水平方向，长度超出11英寸× 19英寸（279.4 毫米 x 482.6 毫米）的范围。
- b. 垂直方向，高度超过19英寸（482.6mm）。该高度与场地中央的青色T型 VEX IQ 零件的顶部高度一致。详见图19。

赛局开始后，机器人不必一直保持初始构型，可以展开。这意味着，在赛局过程中的任意时刻，机器人的伸展尺寸需控制在11” x 19” x 19”（279.4mm x 482.6mm x 482.6mm）的矩形空间范围。验机时将检测机器人是否同时符合此规则和<R6>。



图19：机器人垂直方向的伸展高度不得超过19英寸。

在验机过程中，检查机器人是否符合此规则，其目的是为了减少在比赛中裁判对此的判罚。19英寸的高度限制并不是“虚拟天花板”；例如，在悬挂状态下，机器人的一部分超出VEX IQ T型零件顶部也是合规的，只要确保它在比赛过程中伸展不超出19英寸即可。如果主裁判不确定机器人是否符合此项规则，他们可以现场就赛局中任意时刻看到的构型进行高度检查。

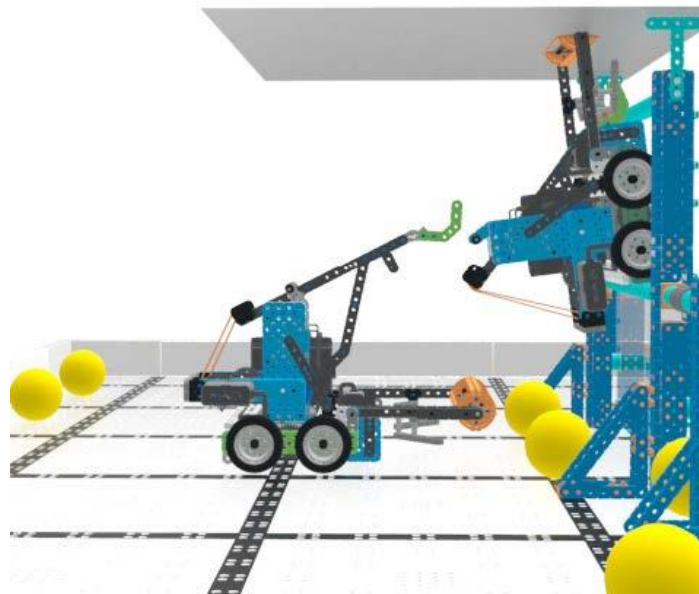


图20：图19中的同一台机器人处于悬挂状态

对于以上规则的轻微违反，如果不影响赛局，会被给予警告。影响得分的重大违规会导致取消资格。对于受到多次警告或无法轻易纠正违规的赛队，主裁判可以判定取消资格。此种情况下，将参考 <R2>，并且可能需要重新检查机器人是否符合<R5>。

<G6> 机器人必须代表赛队的技能水平。 每个赛队必须包含操作手、程序员、设计员和搭建员。在整个赛季中，一名学生不能在超过一支 VEX IQ 挑战赛的赛队中担任这些角色。在赛队中，同一学生可以担任多个角色，如设计员也可以是搭建员、程序员和操作手。

- a. 队员可能出于非战略性的超出赛队可控范围的情况下，从一个赛队转入另一个赛队。
 - i. 允许转队的情况包括但不限于疾病、学校变更、赛队内部冲突或合并/拆分赛队。
 - ii. 违反此规则的战略性的转队包括但不限于：一名程序员“转换”赛队，以便为多台机器人编写同样的程序，或者一名学生为多个赛队撰写工程笔记。
 - iii. 如一名学生离开某支赛队加入另一支赛队，则<G5>仍适用于之前该赛队中的剩余学生。例如，当一名程序员离开某支赛队，则该赛队的机器人仍须在没有这名程序员的情况下代表此赛

队的技能水平。符合此要求的一种情况是确保程序员指导或培训“替补”程序员，在其缺席时作为后补。

第ii 和第 iii点规定，旨在体现出现实工业工程中存在的实际限制。现实中，如果工程团队的重要人员突然离开，则团队中的其余成员应能够继续进行/维持他们的项目。

- b. 在一场赛事中，一名操作手只能为一 (1) 支赛队操作。如果一支赛队在只有一 (1) 名操作手到场的情况下参加某场赛事，则允许该赛队从赛事中“借”一名合格的操作手。该名替补操作手在本场赛事中可获得豁免，并且只能在该赛事中为此队操作。赛事结束后，替补操作手将回到其原赛队。当赛队的一 (1) 名操作手因非可控因素（如疾病）无法到场时，才允许此例外发生。
- c. 当某支赛队晋级到一场锦标赛（如州赛、国赛、世锦赛等），其参加此锦标赛的学生应来自获得晋级名额时该赛队的队员。可以增加学生支持赛队，但不允许作为该赛队的操作手或程序员。
 - i. 如赛队的一名操作手和/或一名程序员不能参赛，则允许例外。赛队只允许替换一名操作手或程序员参加该锦标赛，即使替代该角色的学生曾代表另一支赛队参赛。这名学生加入新赛队后，不能再换回原来的赛队。

违反此规则的行为将根据<G2>所述的 REC 基金会“以学生为中心”规定和<G1>所述的 REC 基金会行为准则逐一进行评估。

<G7> 准备好比赛。 当将机器人放置于场地上时，赛队必须做好比赛的准备。例如，将机器人放置在场地之前，赛队必须确保电池已充电，VEX IQ遥控器已与其机器人配对。

<G8> 在赛局中交换操作手。

- a. 赛局中，每支赛队仅允许两 (2) 名操作手在其操作手站位内。一名操作手控制机器人不能超过 35 (0:35) 秒钟。两名操作手必须在赛局尚有 25 (0:25) 秒到 35 (0:35) 秒时交换。第二名操作手在遥控器交给其之前不能接触他们赛队的遥控器操控钮。一旦遥控器换手，第一名操作手不能再接触他们赛队的遥控器操控钮。
- b. 2021-2022 赛季，赛队可能会选择由一名操作手参赛而不是两名。如果只有一位操作手进入操作手站位区，也可以操控整场赛局，不需要交换遥控器。由赛队决定需要一位或是两位操作手。如果操作手站位区内有两位操作手，则<G8a>中的遥控器换手规则仍适用。
- c. 操作手是唯一允许进入操作手站位的队员。成人不得入内。

本规则b点的目的在于为那些因本地健康指南要求而无法按照常规方式参加活动的赛队提供灵活性。正如“赛队”定义所述，团队合作是VEX IQ挑战赛中的一个核心宗旨，双操作手的赛队是该宗旨的基本体现。如果一支赛队有多名学生，则该赛队不应利用此规则来获得战略优势。

<G9> 遥控你的机器人并待在操作手站位。 赛局中，机器人仅能由赛队的操作手操控。操作手必须始终站在操作手站位内，与机器人合规互动时除外（参见 G18）。操作手在操作手站位内不得使用任何通信设备。关闭通讯功能的通信设备（如处于飞行模式的手机）允许携带。

注：可以选择图2中示意的任一操作手站位。

<G10> 勿接触场地。 赛局中，操作手不得有意接触任何场地要素、垒球或机器人（<G18>和/或<RSC7>所列内容除外）。

对于以上规则的轻微违反，如果不影响赛局，会被给予警告。增加得分的违规会导致取消资格。对于受到多次警告的赛队，主裁判可以判定取消资格。

偶然的接触，主裁判可决定给予警告、取消资格或罚停。

<G11> 确保垒球在场地内。 赛局中脱离场地的垒球不再返回场地。“脱离场地”表示垒球在场地围栏垂直投影外且不再接触场地、场地要素、其他垒球或机器人。

如某个垒球正在离开场地（由主裁判裁定）时，被操作手、场地监视器、天花板/墙壁或其他外部因素挡回场地，<G10>仍适用。该垒球应视为“脱离场地”并由主裁判拿出。如上述情况是因与操作手接触而造成的，由主裁判决定是否适用<G9>或<G10>。

<G12> 一旦结束即结束。 得分将在赛局结束后、且场上所有机器人和垒球停止移动后立即计算。

- 不允许主裁判或其他赛事工作人员翻看任何比赛视频或照片，见<T1b>。
- 如对赛局记分有异议，仅由该赛局的操作手而不是成人与裁判就记分进行沟通。详见<T2>。
- 此条规则是为了规定赛局结束后，操作手停止操作，机器人停止运动。一个预先编写的将导致赛局结束后机器人继续运动的程序，违反了此条规则的精神。赛局结束后，由于机器人的继续移动造成的得分将不予考虑。

注：赛局中允许使用电机内置的“锁定”功能，如保持悬挂状态。

<G13> 保证机器人完整。 在任何赛局过程中，机器人不得蓄意分离出零件或把机构留置在场上。如果蓄意分离的零件或机构影响赛局的进行，主裁判将判定该队取消资格。偶然从机器人脱落的零件不再被视为机器人的一部分，可以留在场地上，也可以由操作手收集（适用<G18>）。

<G14> 勿损坏场地。 除悬挂杆外，机器人不得有意抓住、勾住或附着于任何场地要素上。采用机械结构同时作用于任一场地要素的多重表面，以图锁定或夹住该场地要素的策略是不允许的。

- 机器人可以抓住、勾住或附着于垒球。然而，若机器人造成垒球损坏将视为违反此规则和/或<S1>。

- b. 尽管此规则将悬挂杆排除在外，其支撑结构仍须遵守此规则。当机器人处于悬挂状态时，与其它场地要素的偶然接触不会受到处罚，但是不允许其抓住、勾住或附着于除悬挂杆之外的其它场地要素。
- c. 在赛局中的任意时刻，如果由于与机器人的偶然接触而使高堡垒分离或松脱，则在比赛结束时，所有符合在高堡垒中得分定义的垒球，将视为在低堡垒中得分。
 - i. 对于高堡垒结构的任何蓄意、策略性、重复的或其他形式的严重破坏，都将被视作严重违反此规则，主裁判可判定取消资格。

对于以上规则的轻微违反，如果不影响赛局，会被给予警告。增加得分的违规会导致取消资格。对于受到多次警告的赛队，主裁判可以判定取消资格。

“抓钩”或“锚固”是此规则中的关键词。此规则的目的是防止机器人在正常比赛时可能出现的无意损坏场地的情况。未造成损坏的被动接触，如意外撞到透明塑料板或使用场地要素进行对位是允许

<G15> 赛后可以取出垒球。 机器人的设计，必须使垒球能在赛后无需通电或遥控的情况下，从其任意夹持装置中轻松取出。

<G16> 考虑较小的场地误差。 除非另有说明，竞赛场地可能有 ± 1 "的误差，赛队必须据此设计机器人。

<G17> 允许重赛，但极少发生。 重赛由赛事伙伴和主裁判裁定，且只在极特殊的情况下才可能发生。以下是可能需要重赛的情况示例：

- a. 影响得分的场地故障。
 - i. 垒球在一开始未放置于正确的位置。
 - ii. 场地要素脱落或偏移超出正常公差范围，且此情况并非由于机器人在场上的互动所致。
- b. 影响得分的竞赛规则。
 - i. 在确认得分之前恢复场地。

<G18> 赛局中，仅允许在特定情况下处置机器人。 如果一台机器人完全越出边界（处于场地之外）、被卡住、倾覆，或需要帮助，操作手可以取回并重置该机器人。处理时，操作手必须做到：

1. 队员必须将其VEX IQ遥控器放在地上（或台上，如果场地是抬高的），告知主裁判。
2. 将所有被机器人持有垒球拿出场外。
 - i. 在此规则中，持有意味着机器人正在操控垒球，而非简单的接触。例如，垒球与机器人一起上下运动或转动，则视为机器人持有垒球。
3. 将机器人移回没有垒球的启动区。如果没有“空”的启动区，则须将启动区内的任何垒球拿出场地外。

注：如由于机器人处于场地中央，操作手无法触及，操作手可请裁判拿起机器人并将其交给操作手依照上述条件放置。

这一规定旨在帮助赛队在赛局中能修复损坏的机器人，或排除机器人的故障。但赛队不得以此作为比赛策略，以求在赛局中占据优势。如果主裁判认为赛队是有意或反复这么做，可以取消该赛局资格。

<G19> 悬挂时控球的数量限制。 不接触地板的机器人最多可以控制两 (2) 个垒球。

此规则中，“控制”意味着机器人操纵垒球，而不仅仅是接触垒球。例如，当某个垒球随机器人垂直或旋转运动时，则此机器人在“控制”垒球。“控制”的其他同义词可以是“保持”、“持有”、“支撑”、“抬升”或“携带”。

在赛局的任意时刻无机器人控制垒球数量的限制。但是，控制两 (2) 以上垒球的机器人，必须在离开地板前将多余的垒球移除。

对于以上规则的轻微违反，如果不影响赛局，会被给予警告。影响得分的违规会导致取消资格。对于受到多次警告的赛队，主裁判可以判定取消资格。

<G20> 本手册会有四次定期更新。 本手册将会有一系列“重要”更新和“细微”调整。各版本均为官方的，须在官方VRC赛事中使用，直至下一更新的版本发布，旧版无效为止。

所有更新都可能包含对于官方Q&A系统上提出的问题的解答。此外，分别在今年6月、8月和次年4月发布的三次“重要”更新，可能包括竞赛方式或规则的更改，以解决关键问题（如有需要）。赛队须熟悉每次重要更新中包含的信息，因为一旦变更的规则禁止使用之前曾合规的零部件、机构或策略，则将没有任何“宽限期”。

注：长达数周的联赛可能会受到某次重要更新的影响。一次规则的变更很可能会影响赛事的进行，应联系REC基金会区域赛事经理。处理方式将根据特定赛事的具体情况和变更的规则独立核定。这是唯一的“宽限期”例外。

2021年5月29日	0.1版	初始规则发布
2021年6月7日	/	官方Q&A 系统开放
2021年6月15日	0.2版	修订初版中的细微印刷或格式问题。可能包含少量规则修订（如有）。
2021年6月29日	1.0版	可能包括关键的竞赛方式或规则的修订，针对官方Q&A系统和VEX社区的反馈。
2021年7月27日	1.1版	仅“Q&A系统说明更新”
2021年8月31日	2.0版	可能包含竞赛方式或规则的修订，针对本赛季早期赛事的反馈。
2021年12月7日	2.1版	仅“Q&A系统说明更新”
2021年2月1日	2.2版	仅“Q&A系统说明更新”
2022年4月5日	3.0版	可能包含专为VEX机器人世界锦标赛的竞赛方式或规则的修订

<G21>问答系统是本竞赛手册的延伸。所有参赛队必须遵守所有 VEX IQ 挑战赛规则并遵守所有规则设置的意图。每支参赛队都有机会在 VEX IQ 挑战赛问答系统中寻求官方规则解释。

本问答系统中所有回答均应视为 VEX IQ 挑战赛竞赛设计委员会的正式解释，并代表 VEX IQ 挑战赛规则的正确解释。问答系统是官方裁决和澄清的唯一来源。

VEX IQ 挑战赛问答系统网址为：<https://www.robotevents.com/VIQC/2021-2022/QA>

更多中文信息，可访问 <https://vexforum.cn>，<https://www.innovationfirst.cn> 及 <https://www.vex-academy.com>。

第二章

机器人

引言

每台机器人在赛前必须通过全面的验机。验机会确保机器人符合所有机器人规则 and 规定。首次验机一般在赛队注册/练习时进行。每支赛队应使用下列规则作为进行预检其机器人并确保满足所有要求的指导。

验机规则

<R1> 每队一台机器人。 在一场赛事中，每支赛队只允许使用一（1）台机器人参赛。虽然赛队可以在比赛期间修改这台机器人，但一支队只能有一台，且一台机器人只能由一支赛队使用。VEX IQ 系统被规定为移动式机器人的设计平台。基于此规则，参赛的 VEX IQ 机器人具有如下子系统：

- **子系统 1：** 移动式机器人底盘，包括车轮、履带或其它可使机器人在平坦的比赛场地表面运动的机构。对于静止不动的机器人，没有车轮的底盘也视为子系统 1。
- **子系统 2：** 动力和控制系统，包括一个 VEX IQ 的合规电池，一个 VEX IQ 主控器和使移动式机器人底盘运动的电机。
- **子系统 3：** 操作垒球和穿梭于场上障碍的附加机构（和相应的电机）。

基于上述定义，参加 VEX IQ 挑战赛（含技能挑战赛）的最小的机器人必须由上面的 1 和 2 组成。因此，如果你打算换掉整个子系统 1 或 2，你就构建了第二台机器人，就不再合规。

- a. 赛队不得用一台机器人参赛，同时又在修改或组装第二台机器人。
- b. 赛队不得在一场赛事中来回轮换多台机器人。这包括在技能挑战赛、资格赛和淘汰赛中使用不同的机器人。
- c. 多支赛队不能在单个赛事或整个赛季中使用同样的机器人。一旦机器人在一场赛事中以给定的队号参赛，它就是“他们”的机器人 - 在整个赛季中，其他任何赛队都不能用它参赛。
- d. 未通过验机的机器人（比如，有一项或多项违反机器人规则）将不允许参加任何赛局，直到通过验机。<T10>适用于机器人通过验机之前的任何赛局。

- e. 如果机器人通过验机，但在之后的赛局中被发现违反机器人规则，将导致在当前赛局被取消比赛资格，<R1d>适用直到违规消除，赛队重新验机。

<R1a>, <R1b>, <R1c>的目的是为所有赛队确立公平竞争的环境。欢迎（并鼓励）赛队在多个赛事期间改进或修改其机器人，或与其他赛队合作开发最可行的竞赛解决方案。

然而，一支赛队在同一赛事中携带或使用两台不同的机器人，就削弱了一支赛队花费额外的设计时间，确保他们唯一的机器人达成竞赛任务的努力。类似的，共享一台机器人的多赛队的单位，也削弱了其他多赛队单位在投入时间、精力和资源，分别设计并开发其自己的机器人的努力。

要确定一台机器人是否为“独立机器人”，请使用<R1>中的子系统定义。除此之外，请使用<G3>中引用的常识。如果你能把两台完整的合规机器人放在一张桌子上，那么它们是两台独立的机器人。试图通过更换一个销钉、一个轮子或一个马达而当做是搭建了一台不同的机器人，这不符合这条规则的意图和精神。

<R2> 机器人必须代表赛队的技能水平。 机器人的设计、搭建和编程须由本赛队成员完成。成人可以指导并传授设计、搭建和编程的技巧给赛队的学生，但不得亲自设计、搭建和编程赛队的机器人。

在VEX IQ挑战赛中，我们期望成人教授学生不同的联动、传动和操控装置，然后允许学生们自行决定将哪种设计应用在他们的机器人上。类似的，鼓励成人教学生如何使用合适的传感器编写程序实现各种功能，然后由学生们利用所学的知识为机器人编程。

<R3> 机器人必须通过验机。 赛队的机器人在参加任何赛局前必须通过验机。在某一赛事中，除非机器人重新验机合格，否则任何不合规的机器人设计和搭建都可导致取消参赛资格。

- a. 如果对机器人做了重大的修改，必须对它重新验机才能参赛。这可由主裁判在赛局开始前完成。
- b. 如果一台机器人具备多种功能的构形，每种可能的构形在用于比赛前必须被检验。
- c. 赛队可能被赛事工作人员要求接受随机抽检，拒绝接受随机抽检会被取消资格。

<R4> 仅注册赛队可参加VEX IQ挑战赛。 赛队必须先在robotevents.com上注册方可参加正式的VEX IQ挑战赛。注册后，赛队将获得VEX IQ挑战赛队号和两（2）个队牌。每台机器人应至少展示一（1）个清晰写有或印有其VEX IQ队号的队牌。

- a. 这些队牌必须符合所有的机器人规则。
- b. 队牌必须始终清晰可见。例如，队牌不能放置于在标准赛局过程中轻易被机器人的机械装置遮挡的位置。

- c. 允许使用除官方VEX IQ挑战赛队牌(产品编号228-7401)以外的队牌。
 - i. 任何非官方的队牌的长和宽都必须与官方队牌的一致 (3.5 英寸 x 1.5 英寸[88.9 毫米 x 38.1 毫米]) , 且厚不得超过官方队牌 (0.25 英寸[6.35 毫米]) 。
 - ii. 非官方队牌属于非功能性装饰, 因此必须满足所有<R8>所列规则。允许使用3D打印的队牌。



图21: VEX IQ挑战赛队牌, 上面写有赛队编号

<R5> 起始构型。 赛局开始时, 每台机器人必须符合如下标准:

- a. 只与地板和/或场地围栏接触。
- b. 不超出启动区界定的 11 英寸x 19 英寸 (279.4 毫米 x 482.6 毫米) 的范围。
- c. 不高于 15 英寸。

<R6> 检验机器人起始构型。 机器人在赛局开始时的启动构型必须与受检时的构型一致。

- a. 赛队在赛局开始时使用多于一种的机器人构形, 必须告知检验人员, 且应在其最大构形下接受验机。
- b. 赛队不得使用一种机器人构形接受验机, 而在赛局开始时使用另一种未通过检验的构形。
- c. 一旦赛局开始, 机器人不允许违反<G5>设定的19英寸高度限制。赛队可能在验机过程中被要求演示机器人的任意伸展机构, 以确保合规。规则允许通过软件控制机器人的构型。

<R7> 使用 VEX IQ 零件。 除非另有说明, 机器人只能来自 VEX IQ 生产线的合规机器人零件搭建。

- a. 合规的 VEX IQ 产品只能从 VEX 和官方 VEX 经销商那里购买。要确认一个产品“合规”与否, 可查询 www.vexiq.com。
- b. 如果检验员或赛事人员对某个零件是否是合规的 VEX IQ 产品有疑问, 赛队会被要求提供证明零件来源的文件给检验员, 如发票、零件编号或其他印刷的文件。

- c. 只允许使用为构建机器人而专门设计的 VEX IQ 机器人零件。超范围使用其他零件是违反规定的（即，请勿试图在参加 VEX IQ 挑战赛的机器人上使用 VEX IQ 服饰、赛队或赛事辅助材料、包装、场地要素或其他非机器人产品）。
- d. VEX V5, Cortex 或 VEXpro 产品不能用于搭建 VEX IQ 机器人。VEX 产品线的某些产品如同时被列为 VEX IQ 产品线中，就是合规的。同时列出的产品是指在 VEX 机器人官网的 VEX IQ 和 VEX V5 部分都能找到的。
- e. 赫宝 VEX 机器人的机械/结构元件可以用于搭建 VEX IQ 机器人。但是，把赫宝 VEX 机器人产品线的电气零件用于构建 VEX IQ 机器人是不合规的。
- f. VEX GO 产品线的机械/结构件用于搭建 VEX IQ 机器人是合规的。但是，VEX GO 产品线的电子件用于搭建 VEX IQ 机器人是不合规的。
- g. VEX IQ 产品线的某些合规的机器人零件虽已停产，但用于竞赛仍然是合规的。然而，赛队必须注意<R7b>的规定。
- h. 3D 打印的零件，如合规的 VEX IQ 零件的复制品或定制设计，用于机器人是不合规的。
- i. 赛季期间发布的新 VEX IQ 产品是合规的。
- j. 与竞赛规则一起发布的 VEX IQ 挑战赛的合规零件附件中，可查询合规零件清单 <https://www.vexrobotics.com/iq/competition/viqc-current-game>，合规零件附件会根据需要在发布新 VEX IQ 零件时更新，时间可能不同于既定的竞赛规则更新日程（参考<G19>）。

<R8> 某些非 VEX 零件允许使用。 机器人可以使用下列“非 VEX IQ”零件：

- a. 适当的非功能性装饰，前提是这些装饰不显著影响机器人的性能和赛局的结果。装饰必须符合竞赛精神。检验人员会最终认定此装饰是否为“非功能性的”并且“合适的”。
 - i. 任何装饰必须背靠具有相同功能的合规器材。例如，如果机器人有一个防止垒球从机器人上掉落的特别大的贴花，它就要背靠能防止垒球掉落的 VEX IQ 器材。
 - ii. 涂刷无毒油漆是合法的非功能性装饰。但是，任何用做粘合剂或影响部件配合程度的油漆则被认为是功能性的。
- b. 长度及厚度与 VEX IQ 产品相同的橡胶带 (#32 及 #64)。
- c. VEX V5 产品线的 1/8”金属轴。

赛队应注意，任何非功能性装饰都可能会影响联队机器人的发挥，如视觉传感器或其他传感器的使用。

<R9> 主控器。 机器人只能用一（1）个 VEX IQ 主控器。

- a. 不允许使用 VEX GO、VEX V5、VEX Cortex、VEX 123、VEXpro 或赫宝 VEX 机器人产品线的主控器、微控制器或其他电子元件。
 - i. 根据<R11>, 机器人AA电池盒 (产品编号228-3493) 是此规则唯一特例。
- b. 机器人必须使用一 (1) 个VEX IQ 900 MHz天线、VEX IQ 2.4 GHz天线或VEX IQ智能天线与其VEX IQ主控器配合。
- c. 在团队协作赛和手控技能挑战赛中操作机器人的唯一合规的操作方法是通过VEX IQ遥控器操控。

<R10> 电机。 机器人最多可以使用六 (6) 个 VEX IQ 智能电机。

- a. 额外电机不得使用于机器人上 (即使这些电机未连接也不允许)。

<R11> 电池。 VEX IQ 参赛机器人可用的电源是一 (1) 个 VEX IQ 机器人电池或六 (6) 节 AA 电池 (装在机器人 AA 电池盒中, 产品编号 228-3493)。

- a. 额外电池不得使用于机器人上 (即使这些电池未连接也不允许)。
- b. 在赛局中, 允许赛队将一个外部电源 (如可充电电池组) 插入VEX IQ主控器, 前提是该电源安全连接, 且不违反任何其他规则 (如<G7>)。

注: 尽管在 VEX IQ 挑战赛中使用 AA 电池盒 (产品编号 228-3493) 是合规的, 但不推荐使用。

<R12> 固件。 赛队必须确保 VEX IQ 固件 (VEXos) 已升级。可在 www.vexiq.com/vexos 下载最新版本 VEXos。

<R13> 改动零件。 不得改动零件。改动包括但不限于弯曲、切割、打磨、胶粘或熔化。

- a. 允许将 VEX IQ 或 VEX V5 金属轴切割到要求长度, 这是本规则唯一的例外。

<R14> 禁止使用的部件。 不允许使用下列机构和元件:

- a. 可能损坏场地要素或垒球的。
- b. 可能损坏其他机器人的。
- c. 可能造成纠缠等不必要风险的。

<R15> 通过验机。 被检验人员记录为“通过”的机器人即视为通过了验机。

第三章

赛事

引言

VEX IQ 挑战赛包括团队协作挑战赛，机器人技能挑战赛和线上实时锦标赛。本章节讲述在一场赛事中如何开展团队协作挑战赛和机器人技能挑战赛。

每种比赛的优秀赛队将获得奖项。奖项也可根据评审规则对赛队总体表现评价进行授予。详见 www.vexrobotics.com 或 www.roboticseducation.org VEX IQ 挑战赛（2021-2022 百发百中）之奖项附录。

赛事定义

赛事伙伴 – VEX IQ 挑战赛赛事合作方，统筹管理志愿者、场馆、赛事材料以及其他赛事事务。赛事伙伴是 REC 基金会、赛事志愿者和参赛者之间官方联络人。

决赛 – 确定团队协作挑战赛冠军的赛局。

主裁判 – 公正的执行本手册所述规则的志愿者。主裁判是唯一一个可以在赛事中向赛队解释规则或得分问题的人。

赛局停止时间 – 在决赛平局赛中，当联队将遥控器放在地面上用以提前结束赛局时的赛局剩余时间（在计时器或观众显示器上显示）。赛局停止时间向下取最接近的偶数。例如，在显示时间为 13 秒时，遥控器放下，在赛局停止时间记录为 12 秒。如联队未提前完成比赛，则其默认的赛局停止时间为 0 秒。

线上实时挑战赛 – 在线上实时锦标赛中进行的一种团队合作挑战赛的修订版。线上实时锦标赛包括资格赛和决赛，还可能包括练习赛。

练习赛 – 一种不记分赛局。

资格赛 – 用来确定赛事排名的团队协作赛。

机器人技能挑战赛 – VEX IQ 挑战赛的一部分。机器人技能挑战赛包括手控技能挑战赛和自动技能挑战赛。

团队协作挑战赛 – VEX IQ 挑战赛的一部分。团队协作挑战赛由团队合作赛局组成，包括资格赛和决赛，也可能包括练习赛。

赛事规则

<T1> 比赛中，主裁判员对规则有最大裁决权限。

a. 主裁判须满足以下条件：

- i. 16周岁及以上
- ii. 由赛事伙伴批准
- iii. 具备下列能力：
 1. 全面了解当季的比赛和比赛规则
 2. 能够做出有效裁决
 3. 注重细节
 4. 高效的团队合作能力
 5. 必要时能够坚定自信
 6. 良好的沟通和外交能力

iv. 主裁判必须为REC基金会当季认证的VEX IQ挑战赛主裁判。

b. 主裁判可不再看任何照片或视频以确定得分或裁定。

c. 主裁判是唯一允许向赛队解释规则、取消资格或发出警告的人。

d. 主裁判在向赛队发出取消资格和警告时，必须要指出违反规则的规则编号。

e. 根据<T2>，赛事伙伴不得否定主裁判的判罚。

违反REC基金会行为准则的行为可能导致相较主裁判最初裁决的判罚升级，包括但不限于REC基金会代表的调查。仅规则<S1>、<G1>和<G2>是此升级的必要规则。

注：记分员作为主裁判的观察员，记录比赛得分并给予建议，但不得直接向赛队传达有关任何规则或违规行为的信息。记分员必须年满15周岁及以上。

<T2> 操作手可立即向主裁判提出申诉。 如果操作手想要对分数或裁决提出异议，则操作手须待在操作手站位直到主裁判开始与他们交谈。主裁判可以选择在另一个地点/或者稍后再与操作手会面，以便在做决定前有时间查找材料或资源。

一旦主裁判宣布其最终决定，异议就此结束，不得再申诉。赛事伙伴不得更改主裁判的裁决。主裁判可判处违反此项规则的赛队被取消该局和/或整个赛事的资格。

<T3> 团队协作赛。团队协作赛局中，两（2）支赛队组成联队在场上比赛。

- a. 随机分配资格赛局的联队。
- b. 决赛将按以下规则分配联队：
 - i. 排名第一和第三的两支赛队组成一个联队；
 - ii. 第二和第四名赛队组成一个联队；
 - iii. 以此类推，直到所有参加决赛的赛队都结成了联队。

<T4> 暂停时间。在资格赛或决赛中没有暂停时间。

<T5> 提前结束比赛。如一支联队希望提前结束一场资格赛或决赛，两支赛队应使机器人停止运动，并将遥控器放在地板上以示意裁判。裁判将指令赛队赛局结束并开始记分。如该赛局为决赛平局赛，则也会记录赛局停止时间。

<T6> 有些赛事会设置练习赛，但并不是硬性要求。一旦提供练习赛，主办方会尽可能给各赛队提供相等的练习时间。

<T7> 资格赛将按照正式资格赛对阵表进行。对阵表上将标明联队伙伴和资格赛时间。对于有多个比赛场地的赛事，对阵表也会标明赛局将在哪个场地进行。

注：正式对阵表将由赛事伙伴自行决定更改。

<T8> 每支赛队参加资格赛场次数的规则如下。

- a. 锦标赛中，每队必须至少参加四（4）场资格赛。标准锦标赛中，建议每队六（6）场资格赛，冠军赛最多十（10）场。
- b. 联赛中，每队必须至少有三（3）场排位赛，并且每场排位赛中，必须至少参加二（2）场资格赛。标准联赛排位赛中，每队至少参加四（4）场资格赛。赛事伙伴可选择将资格赛赛局作为其联赛决赛的一部分。

<T9> 赛队按资格赛平均分进行排名。

- a. 在锦标赛中，每支赛队将基于相同数量的资格赛进行排名。
 - i. 当锦标赛有多于1个分区时，将在本赛事的所有参赛队中进行排名，即不按照分区进行排名。排名靠前的赛队，无论哪个分区，都将晋级决赛。
- b. 在联赛中，将根据参加的赛局数量对每支赛队进行排名。参与赛局数少于赛局总数 60%的赛队排名低于参与赛局数在赛局总数 60%以上的赛队，例如，如果联赛举行 3 场排位赛，每场排位赛每

支赛队参加 4 场资格赛，则参加 8 场或更多赛局的赛队排名高于参加 7 场或更少赛局的赛队。即使某支已参赛的赛队在某场赛局未上场，在计算时仍算作参加。

- c. 基于每支赛队参加的资格赛轮数，一定数量的最低分不会计入其排名。去除的分数不影响参加联队赛。

赛队资格赛轮数	不计得分的场次数
4 到 7 场资格赛	1
8 到 11 场资格赛	2
12 到 15 场资格赛	3
16 及以上场资格赛	4

表 1: 从赛队资格赛平均分中“删除”的比赛数

- d. 在某些情况下，可能要求某支赛队参加额外的资格赛，额外的资格赛赛局将在对阵表上用星号标出，并且不影响该赛队排名（或不影响参加联赛）。赛队须知晓，<G1>始终适用，赛队应以此额外的资格赛仍记分的态度进行比赛。
- e. 以如下方式打破平局：
- i. 去除每支赛队的最低得分并比较新的平均分。
 - ii. 如果仍然相同，再除去（所有得分中的）次低得分并比较新的平均分。
 - iii. 如果还是相同，用随机电子抽签进行排名。

<T10> 准时参赛。如果某赛队无队员在资格赛赛局开始时出现在操作手站位区，该队就被视为“未参赛”，得零（0）分。联队伙伴仍继续参赛并得到这场赛局的分数。

<T11>取消资格。赛队在一场资格赛中被取消资格，该赛局得零（0）分。联队伙伴仍将得到这场赛局的分数。

- a. 在决赛中，取消资格适用于整个联队，而不单是一支赛队。决赛被取消资格的联队得零（0）分。

<T12> 参加决赛的赛队。参加决赛的赛队数由赛事主办方确定。有直接晋级 VEX 世锦赛机会的赛事，如果有 10 支及以上的赛队参加，则必须至少设置 5 场决赛。

<T13>决赛日程。决赛将按照如下顺序进行，从排名最低的联队开始，每支联队参加一（1）场决赛。得分最高的联队为团队协作挑战赛冠军。

- a. 联队将按决赛得分进行排名。得分最高的联队为第一名，次高分联队为第二名，依此类推。

- b. 第一名出现平局将增加一场平局赛。排名较低的联队先进行比赛。平局赛中得分最高的联队即获胜。
 - i. 如果平局赛仍然出现平局，则赛局停止时间最多的联队获胜。
 - ii. 如果赛局停止时间也相同，则再加一场平局赛。如果第二场平局赛仍然平局，则以较高排名的种子联队为获胜联队。
- c. 如果除了第一名之外还有一个平局，排名较高的种子联队将获得更高的排名。

示例1：第6和第3联队都是第一名的平局联队，在平局赛中，第6联队得13分且赛局停止时间为12秒，第3联队得13分赛局停止时间为10秒，则第6联队获胜。

示例2：第4和第5联队都为第三名的平局联队，则第4联队为第三名，第5联队为第四名。排名较低的联队必须“战胜”排名较高的联队，才能成为团队协作挑战赛冠军。

<T14> **抬高场地。**在许多赛事中，比赛场地放在地面上。有些赛事可能选择抬高场地。在2022年VEX机器人世界锦标赛上，场地会抬至18英寸高。

<T15> **学生须由成人陪同。**无成年人监护的情况下，学生不得参加VEX IQ挑战赛。成年人必须遵守所有规则，并注意不要违反“以学生为中心”的规定，但紧急情况下成年人必须在场。

机器人技能挑战赛规则

<RSC1> **标准规则适用于绝大多数情况。**除非另有说明，前面章节中所有规则、记分和场地设置均适用于机器人技能挑战赛。

<RSC2> **技能挑战赛场地布局。**每场技能挑战赛中，场地设置与VEX IQ挑战赛百发百中团队协作赛完全相同。

<RSC3> **技能赛的得分和排名。**每场技能挑战赛中，按照标准规则和记分规则为赛队记分。赛队按最高自动技能挑战赛得分及最高手控技能挑战赛得分总和来进行排名。

- a. 如果两支赛队最高得分相同而出现平局，则通过对比两支赛队次高的自动技能挑战赛得分来决定排名。如果仍为平局，则对比两支赛队次高的手控技能挑战赛得分来进行排名，直至平局打破。如果一支赛队决定只参加一或两（1或2）场他们能够参加的自动或手控技能挑战赛，当需要打破平局时，未参与的比赛将被记为零（0）分。

- b. 如果不能打破平局，（即两赛队每场自动技能挑战赛得分和手控技能挑战赛得分完全相同），将比较如下内容，以确认哪支赛队获得“最高”自动技能挑战赛排名：
 - i. 高垒垒中垒球的得分
 - ii. 高挂得分
 - iii. 低挂得分
 - iv. 低垒垒中垒球的得分
- c. 如果仍是平局，将以上述相同步骤考察赛队最高手控技能挑战赛的内容。
- d. 如果仍未打破平局，可加赛一场或宣布两队同时获得冠军。

<RSC4> 全球技能赛排名。 赛队按其技能赛得分进行全球排名，原则如下：

- a. 技能赛得分最高者（单场赛事中自动和手控技能赛的得分之和）
- b. 自动技能赛得分最高者
- c. 手控技能赛得分最高者
- d. 最早发布自动技能赛最高得分者，例如，第一个发布得分的赛队排名领先于相同得分但在他之后发布得分的赛队。
- e. 最早发布手控技能赛最高得分者，例如，第一个发布得分的赛队排名领先于相同得分但在他之后发布得分的赛队。

<RSC5> 技能挑战赛启动区。 在技能挑战赛中，机器人可以放在场上 8 个启动区中的任何一个。

<RSC6> 技能挑战赛日程。 赛队按“先来先赛”的原则进行技能挑战赛。每支赛队均有机会参与三（3）次手控技能赛和三（3）次自动技能赛。

赛队需查阅赛程以确定何时是参加机器人技能挑战赛的最佳时间。如果技能挑战赛在一支赛队打完所有六（6）场技能赛之前关闭，且赛事已提供充足时间，则该赛队那些未参与的技能赛场次将自动清零。

<RSC7> 自动技能挑战赛中的机器人处理。 赛队在自动技能挑战赛中可以任意多次地处理其机器人。

- a. 处理机器人时，必须立即把它移回任意合法的启动区；
 - i. 操作手可在此位置任意重启或调整机器人，包括按机器人主控制器上的按钮或启动传感器。
- b. 在处理机器人过程中，被机器人持有的任何垒球应拿出。“持有”指的是机器人正在操控垒球而不是简单的接触，例如，如果垒球跟随机器人上下运动或者转动，则视为机器人持有垒球。

- c. 选定的启动区（即放置机器人的区域）内的任何垒球在剩余赛局须从场地移除。
- d. 在自动技能挑战赛期间，操作手可以在场地周围自由移动，在不处置其机器人时，不必限制在操作手站位区内。
 - i. <G8>中关于在赛局中不允许使用任何通信设备的规定仍适用。
 - ii. 此例外的目的是允许那些计划在自动技能挑战赛期间“分段”处置机器人的操作手无需多次往返操作手站位区。

注：此规则仅适用于自动技能挑战赛。手控技能挑战赛仍遵循<G17>，特别是有关策略性违规的部分。

<RSC8> 开始自动技能赛。操作手在自动技能挑战赛中只能通过点击机器人主控器上的按钮或手动激活某个传感器的方法启动机器人。因无需交换 VEX IQ 遥控器，自动技能挑战赛仅需一（1）名操作手（如需要，赛队仍可有二（2）名操作手上场）。<G7> 仍适用于任何赛局中的操作手。

- a. 赛前传感器校准是标准赛前设置时间的一部分，如通常赛队用于启动机器人，并将机构移动到他们想要的合法启动位置的时间等。
- b. 不允许按下 VEX IQ 遥控器上的按钮来开始程序。为了避免造成混淆，建议赛队不要携带遥控器参加自动技能挑战赛。

根据<G6>，赛队应该留意对阵时间，并迅速处置机器人。对“迅速”的具体定义由赛事伙伴和主裁判裁定，可能取决于机器人技能挑战赛场开放的剩余时间，尚余多少赛队在排队等。作为大致的指导原则，三秒钟用于校准陀螺仪是允许的，但是不允许用三分钟调试程序。

机器人技能挑战赛可选形式

为了更好地适应不同地区不同的健康和环境，2021-2022 赛季将为赛事主办方举办机器人技能挑战赛提供多种不同的形式。无论为该赛事采用何种形式，本附录中列出的所有规则、记分和排名均适用。然而，部分形式会采用更多的规则，以确保比赛公平、一致。

标准选拔赛赛事中的机器人技能挑战赛

- 机器人技能挑战赛是一项可选赛事。赛队不会由于未参加此项目而影响赛事中的其他项目。
- 赛队参赛按照“先来先赛”的原则，或按照赛事主办方预先确定的日程进行。
- 赛队将获得 3 次自动技能挑战赛和 3 次手控技能挑战赛的机会。为避免错过机会，赛队应了解机器人技能赛场地开放的时间，例如，如果赛队在技能挑战赛场关闭前 5 分钟才到场，则没有利用好给予他们的机会，无法完成所有 6 场比赛。

纯技能赛赛事：现场比赛

- 赛队可按照“先来先赛”的原则参赛，或按照赛事主办方预先确定的赛程进行。
- 更多纯技能赛赛事信息，请查询 REC 基金会晋级标准文件。

线上实时锦标赛

传统的VEX IQ挑战赛赛事是指在教室内、学校体育馆或公共活动中心的场地内比赛。在2021-2022赛季中，赛事主办方也可以组织完全线上的赛事，这些赛事通过RobotEvents.com线上实时锦标赛系统进行。更多信息，请查询：<https://www.roboticseducation.org/about-live-remote-tournaments/>

线上实时锦标赛中，VEX IQ挑战赛百发百中的团队协作挑战赛由两支赛队组成联队，分别由其操作手控制机器人。每支赛队在一个单独的场地上比赛（即，每局赛事中有两台机器人、两支赛队和两块场地）。

赛局结束时联队的得分，将通过整合各赛队场地情况进行计算。赛局的目标是通过如下方式，获得尽可能高的得分：在堡垒中用垒球得分、清空营区和在赛局结束时悬挂机器人。

除非另有说明，标准竞赛手册中的所有规则和记分均适用于线上实时锦标赛。

线上实时锦标赛规则

<LRT1> 下列出自机器人技能挑战赛的规则，同样适用于线上实时锦标赛。

- <RSE5> - 必须有一名成年的赛队联系人全程参与比赛。
- <RSE6> - 赛队应遵照<R3>完成机器人检录，并在赛事主办方的要求下检查场地。
- <RSE7> - 赛队的摄像头必须是直播状态，即信号来自于一个摄像头，且无中断。
 - 赛队摄像头必须放置在场地的“观众席”处，即操作手应面对摄像头。
- <RSE8> - 线上实时锦标赛必须保持赛队和主裁判之间的实时互动。
- <RSE9> 重赛由主裁判判定。

<LRT2> 本规则为<G9>的扩展。在线上实时锦标赛赛局中，操作手必须站在操作手站位区内。

- a. 赛局中，操作手站位区内的操作手是唯一允许直接或间接影响其机器人运行的赛队成员。本规则旨在禁止操作手附近的成人或其他学生进行“场外指导”。
 - i. 尽管要求有成年人在场，但赛局期间<G2>仍然适用。一旦赛局开始后，禁止成年人提供“场外指导”。

- b. 允许操作手在操作手站位区中使用开启通信功能的设备。本规则旨在允许操作手查看其联队伙伴的实时线上视频画面。利用开启通信功能的设备接收“场外指导”则是违反本规则。
- c. 与联队伙伴沟通则不违规。

注：在线上赛中，如因外部因素，如墙壁等，导致操作手无法站立于操作手站位区中，操作手应在赛前或场地检验时告知主裁判此情况。由主裁判决定是否允许对本规则进行例外处理。建议主裁判允许此情形。

<LRT3> 在线上实时锦标赛中，每个场地都布置了二十二（22）个垒球，如图22所示。

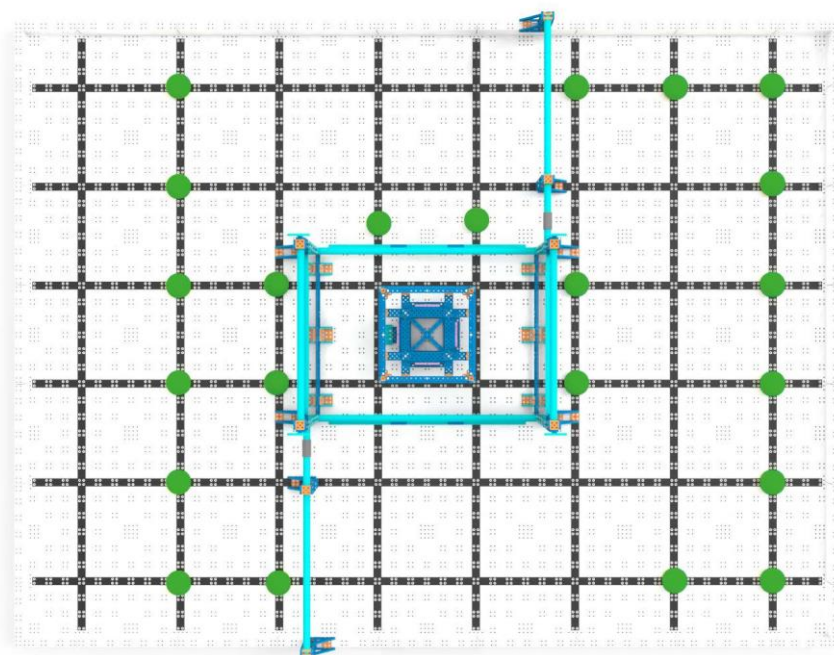


图22：线上实时锦标赛的起始布局。垒球的位置已标出。

<LRT4> 机器人必须在以下标示的任一起始位置开始线上实时赛局。此外，联队中仅有一台机器人可以在图23所示的场上给定一侧的“启动区”中启动，即一台机器人须在“观众侧”启动，另一台机器人须在“操作手站位侧”启动。

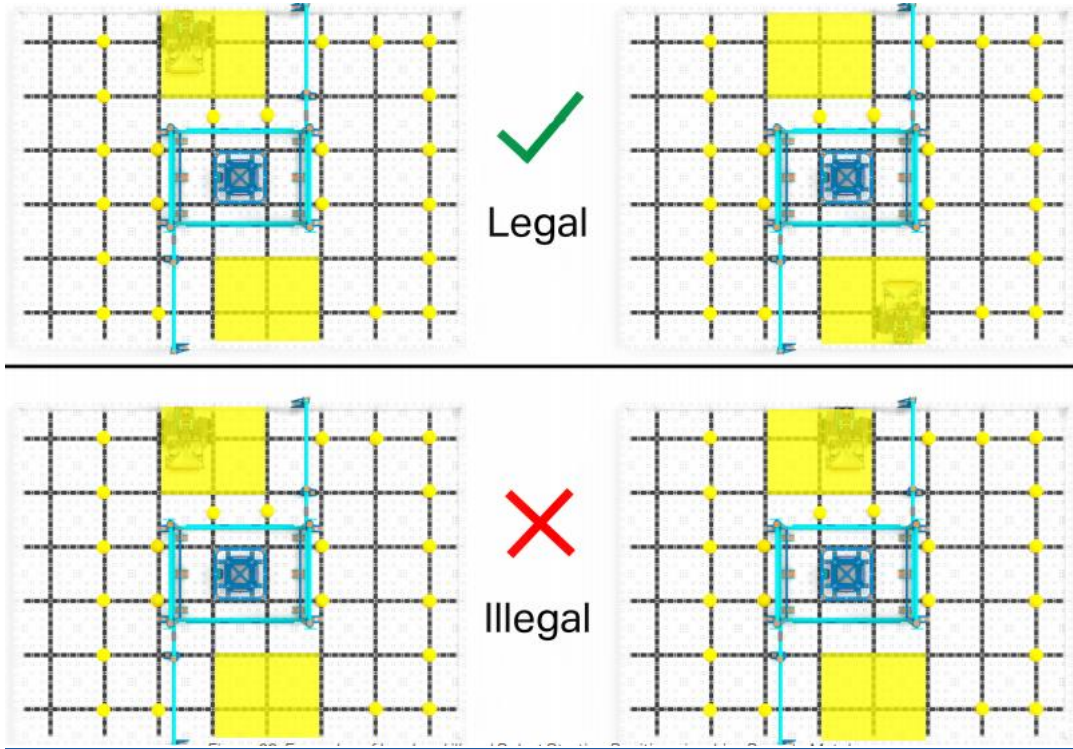


图23：线上实时锦标赛的合规及不合规机器人启动位置